

Oil Skimmer 오일 스키머

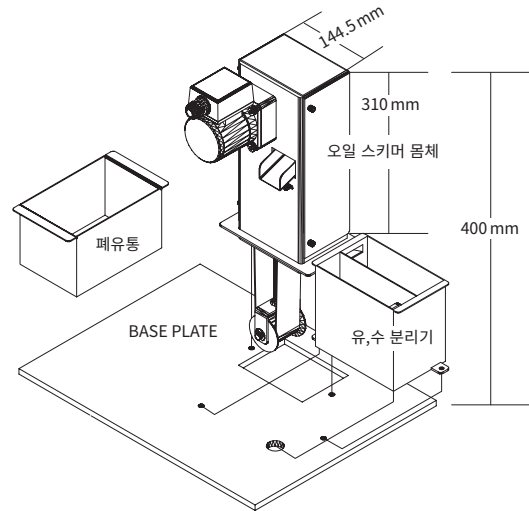


Precautions for Use 사용시 주의사항

1. 제품에 충격을 가 했을시 파손 우려가 있는 부품이 있으므로 외부 충격에 주의 요함
2. 개조 작업시 최초 성능을 상실 및 파손의 우려가 있으므로 개조 작업 불가함
3. 본 기종의 외관에 물기를 투입하였을 경우 안전사고의 우려가 있으므로 주의 요함
4. 모터의 전원이 적합하지 반드시 확인 후 전원을 공급 바람
5. 제품의 가동 전 모든 부품 등이 완전히 고정 및 조여 있어야 함
6. 설치 및 보수, 점검 시에 오염물질이 피부에 닿을 시에는 반드시 깨끗하게 씻어내야 함
7. 벨트 부분에 손상 및 변형을 줄 수 있는 물질을 가까이 하지 말 것
8. 제품의 가동 중에는 장갑 및 옷등이 pulley측에 말리지 않도록 주의해야 하며 점검 및 보수작업이 요구될 시에는 반드시 전원을 차단 후 장갑을 착용하고 작업 바람
9. 전기 연결 및 차단 작업은 반드시 공인된 자격을 가진 사람이 작업해야 함
10. 오일이 바닥에 고일 경우 미끄러워 안전사고를 유발할 수 있으니 폐유통 속에 오일이 넘치지 않도록 주의하고 제품의 주변 환경을 항상 청결히 유지해야 함
11. 본 제품의 유수 분리기는 폐유를 걸러내기 위하여 필요하며 반드시 지정된 제품을 사용하여야 함
12. 본 제품의 부품은 열에 의하여 손상 가능성이 있으니 고온인 곳에 방치하여서는 안 됨

Installation 설치 방법

오일 스키머가 설치되는 COOLANT TANK의 COVER 측에 가공할 것 간단한 절취작업으로 OIL SKIMMER를 손쉽게 설치할 수 있음



Purpose of the product 사용 용도

공작기계 (CNC 머신, 밀링머신, 전용 가공기 등)의 수용성 COOLANT에 사용
부유된 기름을 걸러내어 COOLANT의 부패방지
- 약취 방지(오염요소 제거)
- COOLANT의 교체주기의 증대, 비용절감
가공물에 기름이 묻어나올때
- 가공물의 세척을 위한 인력 및 비용절감
협고한 공간에 설치하고자 할때 적합

Product Specifications 제품 사양

1. 몸체

- ① COVER 분리형
- ② 색상 : Black
(기타 색상: 사용자측 특정색 지정에 준함)

2. 구동부

- ① GEARED MOTOR : 25 W

Ø3 200V 50/60 HZ
Ø3 200V 50/60 HZ

 GEAR RATIO 1 : 100
- ② HEAD PULLEY : MC NYLON(BRACK)
GEARED MOTOR에 체결되어 BELT의 구동 역할
- ③ TAIL PULLEY : MC NYLON(BRACK)
BELT의 TENSION지지 역할 및 RETURN 역할

3. BELT

- ① PVC BELT(BLUE)
- ② BELT 폭 : 50 mm
- ③ BELT 전체길이 : 1040 mm

4. SCRAPER

- ① STEEL (1.6t)
- ② BELT 앞면을 SCRAPPER하는 TYPE

5. OIL SKIMMER 몸체 외 모든 부품의 총중량 : 9.2 kg